

Perangkat Monitoring dan Kontrol Fasilitas *Utility* menggunakan *Outseal PLC & Smartphone*

Oki Setyawan dan Endang Sri Rahayu*

Teknik Elektro Fakultas Teknologi Industri, Universitas Jayabaya
Jl. Raya Bogor Km. 28,8 Jakarta Timur

*) *Corresponding author*: endang891@yahoo.co.id

(Received: 28 Oct 2020 • Revised: 19 Nov 2020 • Accepted: 25 Nov 2020)

Abstract

This research was conducted based on the excessive consumption of electricity in electronic devices in the industrial world. This research develops a monitoring and control system in the industrial world to monitor and control an electronic device. The data collection method uses a simulation tool. From the results of the analysis carried out, it can be seen that the use of excess electrical power is directly proportional to the costs that must be incurred. It is hoped that this tool will provide useful information in the form of monitoring, use, and action via a smartphone. After conducting the experiment, it can be concluded that monitoring and controlling equipment can be done via the internet network using a smartphone or android as an HMI (Human Machine Interface) and Outseal PLC as the central control device. Communication is used over a WiFi network by using a module as a signal transmitter. The device has been tested with 100% success on the functioning of all assembled panels. The actual power consumption can also be seen through the KWH meter installed on the device. For the radius, the most effective use of this tool is in areas less than 30 meters.

Abstrak

Penelitian ini dilakukan dengan dasar pemakaian listrik yang berlebih pada perangkat elektronik di dunia industri. Penelitian ini mengembangkan sistem *monitoring* dan kontrol di dunia industri, untuk memantau dan mengontrol suatu perangkat elektronik. Metode pengumpulan data menggunakan alat sebagai simulasi. Dari hasil analisis yang dilakukan dapat diketahui bahwa penggunaan daya listrik yang berlebih akan berbanding lurus dengan biaya yang harus dikeluarkan. Diharapkan alat ini mampu memberikan informasi yang bermanfaat berupa pemantauan, penggunaan dan tindakan melalui *smartphone*. Setelah dilakukan percobaan, dapat disimpulkan bahwa *monitoring* dan kontrol suatu peralatan dapat dilakukan melalui jaringan internet dengan menggunakan *smartphone* atau android sebagai HMI (*Human Machine Interface*) dan *Outseal PLC* sebagai perangkat kontrol utama. Komunikasi yang digunakan melalui jaringan *WiFi* dengan menggunakan modul sebagai pemancar sinyal. Perangkat sudah diuji coba dengan keberhasilan 100% pada fungsi seluruh panel yang dirakit. Pemakaian daya sebenarnya juga dapat dilihat melalui perangkat KWH meter yang sudah dipasang pada alat. Untuk radius paling efektif penggunaan alat ini adalah pada area kurang dari 30 meter.

Keywords: *Electric Power, Monitoring & Control, PLC Outseal, Smartphone*

PENDAHULUAN

Suatu perusahaan memiliki beberapa perangkat atau fasilitas yang berhubungan dengan listrik, khususnya pada ruang lingkup Utility perusahaan. Banyak perangkat yang berhubungan dengan kondisi *On* dan *Off* seperti lampu penerangan, AC, Motor Kompresor, Kipas dan lain sebagainya. Perangkat tersebut dapat berfungsi ketika dihidupkan. Tetapi ada suatu kelemahan yaitu ketika alat tersebut tidak dipergunakan dan beroperasi secara terus menerus. Tentu saja hal ini berkaitan erat dengan konsumsi daya listrik yang digunakan. Semakin lama alat tersebut beroperasi, semakin besar pula konsumsi daya listrik yang digunakan.

Contoh yang seringkali terjadi adalah ketika lampu penerangan yang lupa dimatikan, padahal kondisi sudah siang. Untuk kelas perusahaan jumlah lampu yang digunakan tidaklah sedikit, semakin banyak lampu yang dinyalakan, semakin banyak pula konsumsi daya yang digunakan. Contoh yang lain adalah AC atau kipas angin dalam suatu ruangan, tidak sedikit yang lupa untuk mematikan peralatan tersebut [1]. Beberapa contoh yang lain adalah kompresor yang digunakan untuk energi angin ke semua mesin di perusahaan yang masih dalam kondisi *On* ketika sudah akhir produksi atau menjelang libur [2].

Beberapa poin di atas adalah contoh permasalahan yang sering terjadi di suatu perusahaan. Faktor *man power* dan metode sangat berpengaruh terhadap semua proses di atas. Dapat disimpulkan penggunaan daya listrik akan berlebih dan berbanding lurus dengan biaya yang harus dikeluarkan, seiring dengan pemakaian yang diluar kebutuhan dari fasilitas utility perusahaan tersebut.

Penelitian ini merupakan pengembangan dari beberapa penelitian sebelumnya yaitu Penggunaan PLC Sebagai Pengontrol Peralatan Building Automatis, PLC digunakan untuk mengontrol peralatan *Building Automation System* (BAS) diantaranya yaitu *Air Conditioner* (AC), lampu dan stop kontak di suatu ruangan yang disesuaikan pengaturannya melalui setting waktu dalam pemograman yang telah tersedia di PLC itu sendiri. Khusus untuk AC dan pengontrolannya menggunakan sensor Inframerah. Dengan adanya PLC sebagai pengontrol utama seluruh sistem di dalam gedung dapat bekerja secara otomatis dan manual serta mengupayakan agar mempermudah dan memperingan pekerjaan manusia di area gedung [3]. Jika dilihat dari poin di atas, penelitian tersebut menggunakan PLC sebagai alat untuk melakukan otomasi sistem yaitu dengan beberapa intruksi-intruksi internal dari PLC itu sendiri. Untuk visualisasinya menggunakan sebuah kit atau alat dengan beberapa sensor yang berfungsi untuk mendeteksi beberapa masukan yang sudah ditentukan. Penelitian selanjutnya yaitu Rancang Bangun Sistem Kendali Otomatis Silo Dengan Metode Sortasi Berdasarkan Jenis Kemasan Produk Menggunakan HMI-PLC, membahas tentang PLC Outseal yang digunakan untuk mengontrol jalannya proses produksi. PLC yang digunakan pada penelitian ini adalah Outseal PLC *Shield* yang diprogram menggunakan aplikasi Outseal Studio, dan HMI yang digunakan adalah LCD 20x4 yang dikontrol oleh Arduino Mega 2560 yang diprogram menggunakan aplikasi Arduino IDE. PLC digunakan sebagai kontrol utama sistem, sedangkan Arduino digunakan untuk mengontrol komponen yang lain [4].

Outseal PLC adalah PLC berbasis arduino seperti nampak pada Gambar 1. Outseal adalah nama perusahaan dan juga merek dagang dari pengembang teknologi otomasi asal Indonesia, yang bergerak di bidang pengembangan teknologi instrumentasi dan otomasi. Teknologi yang telah dikembangkan oleh Outseal diantaranya adalah PLC (*Programmable Logic Controller*) dan HMI (*Human Machine Interface*) [5].



Gambar 1. Outseal PLC Mega V.1 [6]

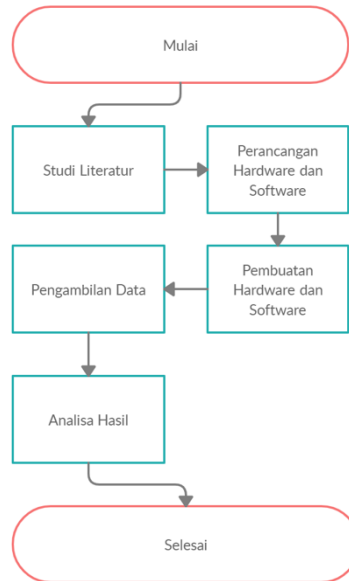
HMI Modbus adalah salah satu aplikasi android yang digunakan untuk melakukan pemantauan dan kontrol pada peralatan atau perangkat elektronik dengan menggunakan Modbus seperti layaknya Scada. HMI Modbus dirancang untuk komunikasi antara perangkat berbasis Android dengan perangkat apapun yang mendukung protokol komunikasi Modbus[7]. HMI Modbus dapat digunakan sebagai pengganti panel operator sederhana untuk membaca dan menulis register sesuai dengan alamat yang sudah disesuaikan antara program pada aplikasi dan alamat pada perangkat lunak yang akan dikomunikasikan. Untuk koneksinya dapat menggunakan *Bluetooth* atau melalui *WiFi*. Untuk penelitian ini akan menggunakan Internet atau *WiFi* sebagai koneksinya. Aplikasi dapat diunduh secara gratis di Google Play Store [8].

TTL-*WiFi* dirancang dan dikembangkan berdasarkan modul *WiFi* ESP-M2 dari perusahaan Shenzhen Doctors of Intelligence & Technology Co., Ltd., yang mengekstraksi pin TTL, EN, STATE, dan lainnya. TTL-*WiFi* sudah terintegrasi dengan *firmware* transmisi transparan serial yang diprogram oleh perusahaan (SZdoit), yang dapat melakukan pengiriman data secara *real-time*. Modul ini dapat menggantikan perangkat *WiFi* serial kabel [9].

Tujuan dari penelitian ini adalah untuk membuat suatu alat menggunakan aplikasi android, untuk memantau dan mengontrol data penggunaan daya dengan membandingkan daya pada saat beban penuh dan pada saat beban tidak dipakai, memanfaatkan teknologi Outseal PLC karya anak bangsa yang saat ini tengah banyak diminati oleh beberapa *engineer* terkait dengan beberapa keuntungan yang didapatkan dengan menggunakan PLC tersebut.

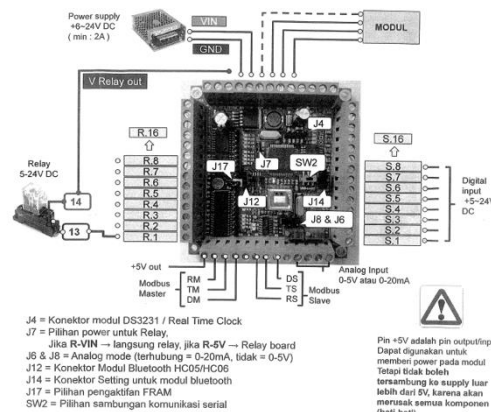
METODE PENELITIAN

Penelitian yang dilakukan menggunakan metode eksperimental dimana serangkaian perancangan serta percobaan dilakukan secara langsung berdasarkan kajian teoritis dari berbagai literatur sehingga dapat menghasilkan penelitian yang diharapkan, seperti yang diilustrasikan dalam diagram pada Gambar 2.



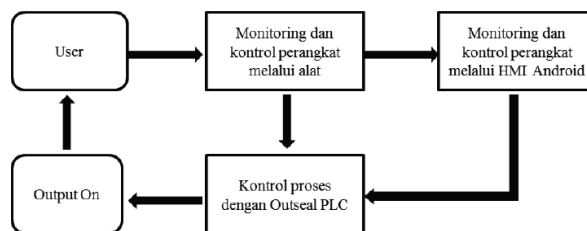
Gambar 2. Diagram Alur Penelitian

Pada Gambar 3. mengilustrasikan wiring diagram dari Outseal PLC.



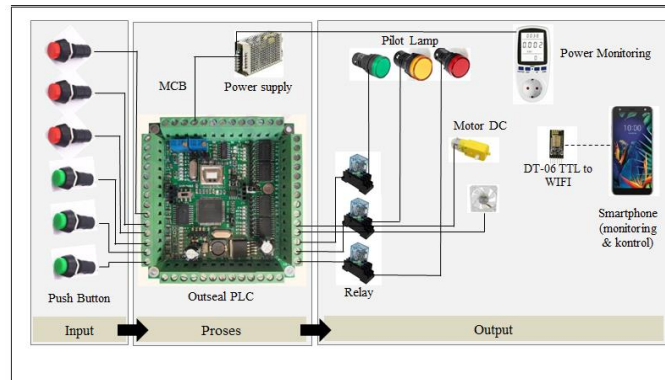
Gambar 3. Wiring Diagram Outseal PLC Mega V.1 [10]

Desain dari pembuatan alat ini dibagi menjadi dua bagian, yaitu desain perangkat keras, dan desain perangkat lunak. Desain perangkat keras meliputi komponen-komponen apa saja yang akan dipakai dan *wiring* diagram yang digunakan. Untuk desain dari perangkat keras dibagi menjadi 3 bagian yaitu *Input*, *Proses* dan *Output*. Gambar 4. menunjukkan blok diagram cara kerja alat.



Gambar 4. Blok Diagram Sistem Monitoring dan Kontrol

Dapat dilihat pada blok diagram diatas, user dapat melakukan monitoring dan kontrol melalui internal perangkat maupun pada *smartphone* atau android, kemudian akan di proses melalui Outseal PLC dan hasilnya akan ditampilkan kembali kepada *user*. Pada Gambar 5 adalah desain dari perangkat keras yang digunakan:

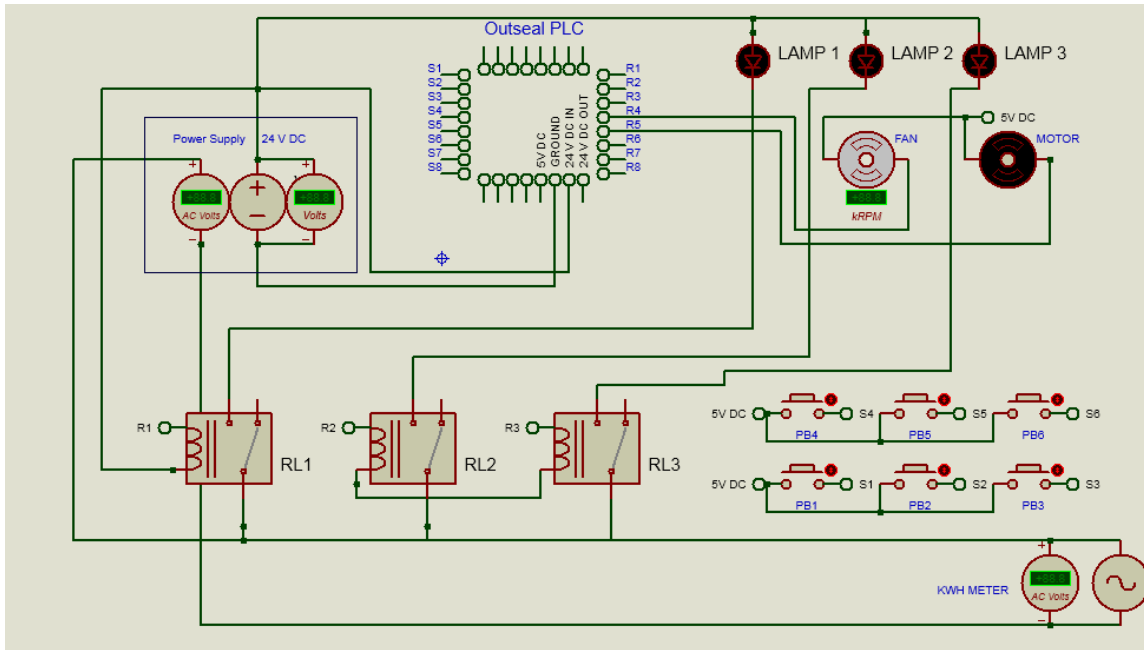


Gambar 5. Desain Perangkat Keras
(Sumber: Hasil Penelitian)

Dari desain yang ditampilkan di atas, komponen yang akan digunakan ditampilkan pada Tabel 1.

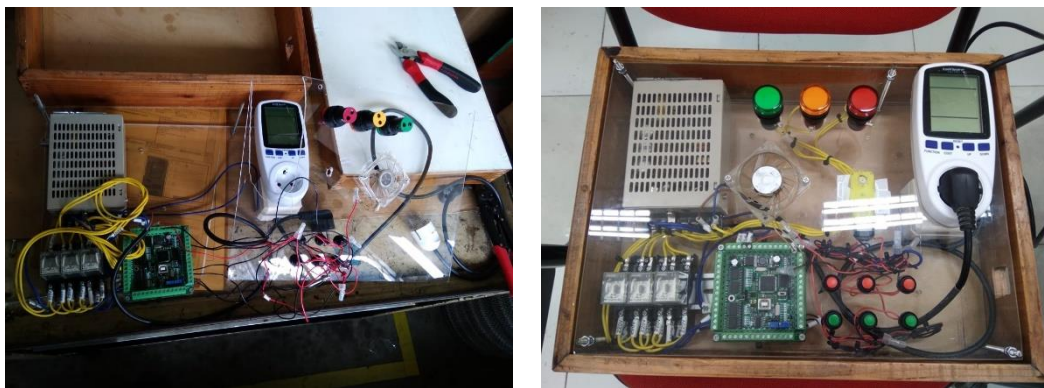
Tabel 1. Komponen Input - Proses – Output

Nama Proses	Nama komponen	Jumlah
Input	Push Button (hijau)	3 pcs
	Push Button (merah)	3 pcs
Proses	Outseal PLC	1 pc
	Modul DT-06	1 pc
	Power Supply 24 V DC	1 pc
Output	Relay Omron MY2N 24 V DC	3 pcs
	Pilot Lamp 220 V AC (Hijau)	1 pcs
	Pilot Lamp 220 V AC (Orange)	1 pcs
	Pilot Lamp 220 V AC (Merah)	1 pcs
	Fan Kotak 5 V DC	1 pcs
	Motor DC	1 pcs
	Taffware Watt Meter	1 pcs



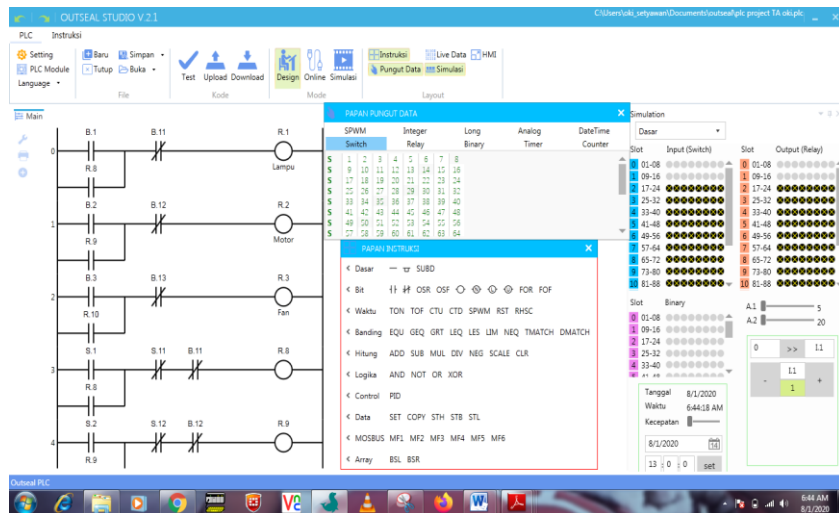
Gambar 6. *Wiring Diagram* Alat
(Sumber: Hasil Penelitian)

Pada *wiring diagram* Gambar 6 terdapat *power supply* 24 V DC digunakan untuk memberikan tegangan pada Outseal PLC, dan selanjutnya untuk kebutuhan power relay, *fan* dan motor DC. Untuk pilot lamp menggunakan power 220 V AC, dan terdapat KWH Meter untuk melihat besarnya konsumsi daya yang digunakan pada alat tersebut. Gambar 7 adalah hasil proses perakitan.



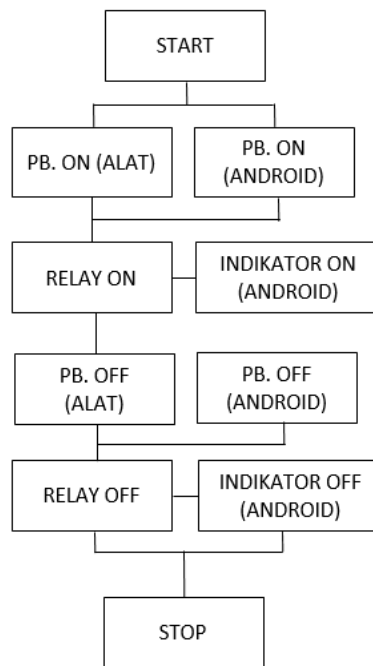
Gambar 7. Hasil Proses Perakitan
(Sumber: Hasil Penelitian)

Setelah proses perakitan perangkat keras diselesaikan (Gambar 7), tahap selanjutnya adalah desain perangkat lunak atau program. Outseal PLC menggunakan perangkat lunak Outseal Studio yang dapat diunduh melalui *website Outseal*. Gambar 8 adalah gambaran dari program yang digunakan.



Gambar 8 Tampilan *Software* Outseal
(Sumber: Hasil Penelitian)

Dengan menggunakan aplikasi HMI Modbus, *smartphone* dapat melakukan pemantauan dan kontroling dengan desain seperti device HMI. Gambar 8 adalah block diagram pembuatan program pada HMI Modbus Android:



Gambar 9. Blok Diagram Alur Kerja *Software* HMI Modbus

Blok diagram Gambar 9, memiliki fungsi yang sama dengan dengan blok diagram pada program Outseal Studio, dikarenakan pada HMI Android dibuat program sesuai dengan intruksi-intruksi pada program Outseal Studio.

HASIL DAN PEMBAHASAN

Pada pengujian fungsi dari komponen pada alat (Gambar 9), semua komponen dapat berfungsi dengan baik sesuai dengan *wiring diagram* pada desain alat. Dari 10 kali pengujian didapatkan hasil semua komponen berfungsi 100% dan disajikan dengan Tabel 2.

Tabel 2. Hasil Modul Perangkat

No.	Perangkat	Pengujian ke-										Persentase
		1	2	3	4	5	6	7	8	9	10	
1	<i>Push Button</i> Lampu Hijau	√	√	√	√	√	√	√	√	√	√	100%
2	<i>Push Button</i> Lampu Merah	√	√	√	√	√	√	√	√	√	√	100%
3	<i>Push Button Fan</i> Hijau	√	√	√	√	√	√	√	√	√	√	100%
4	<i>Push Button Fan</i> Merah	√	√	√	√	√	√	√	√	√	√	100%
5	<i>Push Button Motor</i> Hijau	√	√	√	√	√	√	√	√	√	√	100%
6	<i>Push Button Motor</i> Merah	√	√	√	√	√	√	√	√	√	√	100%
7	Lampu <i>On</i>	√	√	√	√	√	√	√	√	√	√	100%
8	Lampu <i>Off</i>	√	√	√	√	√	√	√	√	√	√	100%
9	<i>Fan On</i>	√	√	√	√	√	√	√	√	√	√	100%
10	<i>Fan Off</i>	√	√	√	√	√	√	√	√	√	√	100%
11	<i>Motor On</i>	√	√	√	√	√	√	√	√	√	√	100%
12	<i>Motor Off</i>	√	√	√	√	√	√	√	√	√	√	100%
13	KWH meter	√	√	√	√	√	√	√	√	√	√	100%

Setelah dilakukan pengetesan dan uji coba, maka diperoleh hasil sebagai berikut:

- *Push Button* berfungsi normal
- *Relay on* saat diberi tegangan 24 V DC
- *Pilot Lamp On* saat diberi tegangan 220 V dari relay
- *Fan On* saat diberi tegangan 5 V DC
- *Motor On* saat diberi tegangan 5 V DC
- KWH meter dapat menampilkan hasil dari penggunaan daya

Selanjutnya dilakukan pengujian untuk monitoring dan kontrol melalui aplikasi HMI Android. Dari 10 kali percobaan didapatkan hasil 100% HMI dapat berkomunikasi dengan baik dengan perangkat Outseal dan disajikan dengan Tabel 3 berikut:

Tabel 3. Hasil Pengujian Koneksi Aplikasi HMI Android

No.	Perangkat	Pengujian ke-										Persentase
		1	2	3	4	5	6	7	8	9	10	
1	Tombol Lampu <i>On</i>	√	√	√	√	√	√	√	√	√	√	100%
2	Tombol Lampu <i>Off</i>	√	√	√	√	√	√	√	√	√	√	100%
3	Tombol <i>Fan On</i>	√	√	√	√	√	√	√	√	√	√	100%
4	Tombol <i>Fan Off</i>	√	√	√	√	√	√	√	√	√	√	100%
5	Tombol <i>Motor On</i>	√	√	√	√	√	√	√	√	√	√	100%
6	Tombol <i>Motor Off</i>	√	√	√	√	√	√	√	√	√	√	100%
7	Indikator Lampu	√	√	√	√	√	√	√	√	√	√	100%

Dengan data diatas, dapat ditarik kesimpulan sebagai berikut:

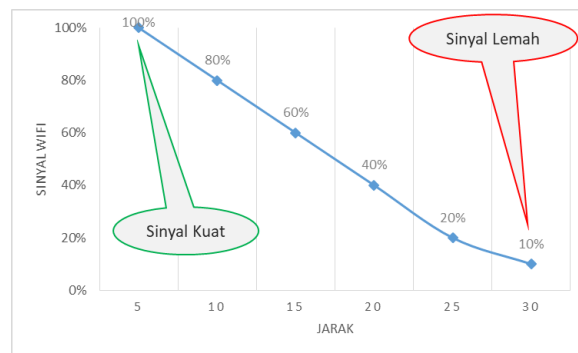
- Tombol on pada HMI ditekan, *Output* lampu, *fan* dan *motor* dapat berfungsi
- Tombol off pada HMI ditekan, *Output* lampu, *fan* dan *motor* dapat berhenti berfungsi.

- Tampilan indikator pada *smartphone* sesuai dengan kondisi *On* atau *Off* pada perangkat ketika dihubungkan



Gambar 10. Proses Pengujian HMI Dengan Outseal

Berikut pada Gambar 11 adalah grafik untuk pengujian jarak sinyal *WiFi*:



Gambar 10. Grafik Radius Terhadap Tingkat Sinyal

Dari grafik diatas dapat dilihat perbandingan jarak efektif untuk pengoperasian alat. Semakin jauh dari modul pada alat, maka sinyal yang ditangkap oleh *Smartphone* akan semakin kecil. Dapat disimpulkan untuk radius paling efektif penggunaan alat ini adalah pada area kurang dari 30 meter. Hal ini dapat berkaitan dengan hanya pada area tersebut yang dapat melakukan kontrol dan pemantauan. Untuk pemakaian daya dapat dilihat pada KWH meter, semakin banyak output yang digunakan, maka semakin besar pula pemakaian daya yang ditampilkan.

KESIMPULAN

Dengan data di atas dapat disimpulkan bahwa suatu perangkat elektronik dapat dipantau dan dikontrol melalui panel operasional internal dan dapat melalui *smartphone* yang bertindak sebagai HMI. Komunikasi yang digunakan dapat melalui jaringan *WiFi* secara langsung terhadap perangkat dengan menggunakan modul sebagai pemancar sinyal. Perangkat sudah diuji coba dengan keberhasilan 100% pada fungsi seluruh panel yang dirakit. Aktual pemakaian daya juga dapat dilihat melalui perangkat KWH meter yang sudah dipasang pada alat. Semakin lama dan semakin banyak *Output* yang *On*, maka semakin besar pula daya yang digunakan. Pemantauan dan kontrol peralatan melalui jaringan internet dengan menggunakan *smartphone* atau android sebagai HMI. Untuk radius paling efektif penggunaan alat ini adalah pada area kurang dari 30 meter.

UCAPAN TERIMAKASIH

Penulis mengucapkan terima kasih kepada Tim di Laboratorium Teknik Elektro Universitas Jayabaya yang telah memberikan fasilitas dan dukungan dalam proses penelitian ini.

DAFTAR PUSTAKA

- [1] T. D. Hendrawati, Y. D. Wicaksono and E. Andika, "Internet of Things: Sistem Kontrol-Monitoring Daya Perangkat Elektronika Program Studi Teknik Komputer," *JTERA (Jurnal Teknologi Rekayasa)* 3(2):177, vol. 3, no. 2, p. 177, 2018.
- [2] D. Prihatmoko, "Perancangan Sistem Monitoring Perangkat Elektronik Rumah Menggunakan Internet," *Jurnal Simetris*, vol. 9, no. 1, pp. 279-286, 2018.
- [3] D. Yuhendri, "Penggunaan PLC Sebagai Pengontrol Peralatan Building Otomatis," *JET (Journal of Electrical Technology)*, vol. 3, no. 3, pp. 121-127, 2018.
- [4] R. Mubarroq, "Rancang Bangun Sistem Kendali Otomatis Silo Dengan Metode Sortasi Berdasarkan Jenis Kemasan Produk Menggunakan HMI-PLC," Universitas Teknologi Yogyakarta, Yogyakarta, 2019.
- [5] A. Bakhtiar, *Buku Panduan Dasar Outseal PLC*, Outseal, 2020.
- [6] A. Bakhtiar, *Wiring Outseal V1*, Outseal, 2020.
- [7] Sagram, "HMI Modbus User Guide EN 1.18," 2016. [Online]. Available: sagram.net.
- [8] D. U. Suwarno, "Modbus HMI bluetooth for outseal PLC," in *AIP Conference Proceedings 2217*, Surakarta, 2019.
- [9] Shenzhen Doctors of Intelligence & Technology Co., Ltd, *User Manual for TTL-WiFi*, Shenzhen Doctors of Intelligence & Technology Co., Ltd, 2017.
- [10] A. Bakhtiar, *Wiring Diagram Outseal PLC Mega128 V1*, Outseal, 2020.
- [11] A. Susanto, "Modul Programmable Logic Controller (PLC) Berbasis Arduino Severino," *Jurnal Edukasi Elektro*, vol. 1, no. 2, 2017.
- [12] I. Chaerunnisa, S. B. Mulia and M. Eriyadi, "Aplikasi PLC Pada Alat Pengisian Air

- Minum Otomatis," *Jurnal Elektra*, vol. 3, no. 2, pp. 61-68, 2018.
- [13] Risfendra, Sukardi and H. Setyawan, "Uji Kelayakan Penerapan Trainer Programmable Logic Controller Berbasis Outseal PLC Shield Pada Mata Pelajaran Instalasi Motor Listrik," *Jurnal Teknik Elektro dan Vokasional*, vol. 6, no. 2, pp. 48-53, 2020.
- [14] T. A. Santosa, "Rancang Bangun Automatic Transfer Switch (ATS) Berbasis Outseal PLC," Universitas Muhammadiyah Palembang, Palembang, 2019.
- [15] S. A. Qatrunnada, Y. Oktarina, T. Dewi, Evelina and P. Risma, "Sistem Kendali Pengisian Jus Otomatis Menggunakan Sensor Infrared dan Waterflow Berbasis PLC," *Journal of Applied Smart Electrical Network and Systems*, vol. 1, no. 1, pp. 1-5, 2020.