

## Rancang Bangun Sistem Proteksi Kebakaran dan Kebocoran Gas pada *Pedestal Crane* di Anjungan Lepas Pantai

Reza Diharja<sup>1,\*</sup>, Andri Agustian<sup>2)</sup>

Program Studi Teknik Elektro, Fakultas Teknologi Industri, Universitas Jayabaya  
Kampus C Universitas Jayabaya, Jalan Raya Bogor km 28,8 Cimanggis, Depok, Jawa Barat

\*) *Corresponding author*: reza.diharja@gmail.com

### Abstract

*Offshore refinery operations have a very high level of danger, especially the danger of fire because the feed or processed material is flammable material in the form of gas or oil. The pedestal crane is a crucial piece of equipment utilized by refinery operators in offshore operations. A tool that can be utilized for early fire detection is necessary because of the significant risk of fire on the pedestal crane in this setting. As a result, the built-in protective system can be linked to the internet so that online monitoring via the Internet of Things is possible. The use of an Android-based HMI interface with based on the ESP8266 to facilitate online monitoring. The device can provide alerts indicating the degree of hazard in addition to being used to keep an eye on the conditions at the pedestal crane. Thus, operators in the pedestal crane area and process control room can know the real situation regarding the level of potential fire hazard and the level of gas leakage so that they become more vigilant.*

### Abstrak

Pengoperasian kilang lepas pantai memiliki tingkat bahaya sangat tinggi, terutama bahaya terjadinya kebakaran karena *feed* atau bahan yang diproses merupakan bahan yang mudah terbakar berbentuk gas atau minyak. Kegiatan operasi kilang lepas pantai membutuhkan peralatan vital yang digunakan oleh operator kilang, yakni alat angkut atau berupa *pedestal crane*. Dengan lingkungan tersebut, potensi terjadinya kebakaran pada *pedestal crane* sangat tinggi sehingga diperlukan alat yang dapat digunakan untuk pendeteksian dini dari potensi terjadinya kebakaran. Oleh karena itu, sistem proteksi yang dibangun dapat terhubung dengan jaringan internet supaya keadaan bisa dipantau secara daring IoT dan langsung. Penggunaan mikrokontroler berbasis ESP8266 dan antarmuka HMI berbasis Android untuk membantu pemantauan secara daring. Selain digunakan untuk memantau keadaan di *pedestal crane*, sistem dapat memberikan notifikasi yang menunjukkan tingkatan bahaya. Dengan demikian, operator di area *pedestal crane* maupun ruang kendali proses bisa mengetahui keadaan riil mengenai tingkatan potensi bahaya kebakaran maupun tingkat kebocoran gas sehingga menjadi lebih waspada.

**Kata kunci:** *IoT, kebakaran, kebocoran gas, pedestal crane.*

## PENDAHULUAN

*Crane* atau alat angkat adalah unit pendukung yang sangat penting dalam kegiatan penambangan minyak dan gas bumi di anjungan lepas pantai. Umumnya *fixed crane* yang digunakan di anjungan lepas pantai adalah tipe *pedestal crane* yang berpengerak mesin diesel. Selain itu, *crane* dapat digunakan untuk pengangkatan material maupun peralatan yang diperlukan untuk menunjang kegiatan sehari-hari. Ditambah lagi dapat digunakan untuk transfer personel dari/ke kapal.

Merujuk pada sejarah kecelakaan yang terjadi di masa lalu seperti pada *platform piper alpha* [1] dan *deep water horizon* [2]. Kebakaran di anjungan lepas pantai merupakan hal yang sangat berbahaya dan merugikan karena mengakibatkan terganggunya kegiatan operasional perusahaan, pencemaran pada lingkungan, ekonomi dan nyawa manusia. Oleh karena itu, divisi unit kritis mempunyai tanggung jawab untuk mengetahui potensi terjadinya kebakaran dalam kegiatan operasional. Mengingat unit bekerja di lingkungan dengan konsentrasi gas hidrokarbon yang tinggi, maka diperlukan alat atau sistem yang dapat berfungsi sebagai pemantau lingkungan terhadap potensi kebakaran dan kebocoran gas serta memberikan pemberitahuan berupa suara dan visual kepada operator *crane*.

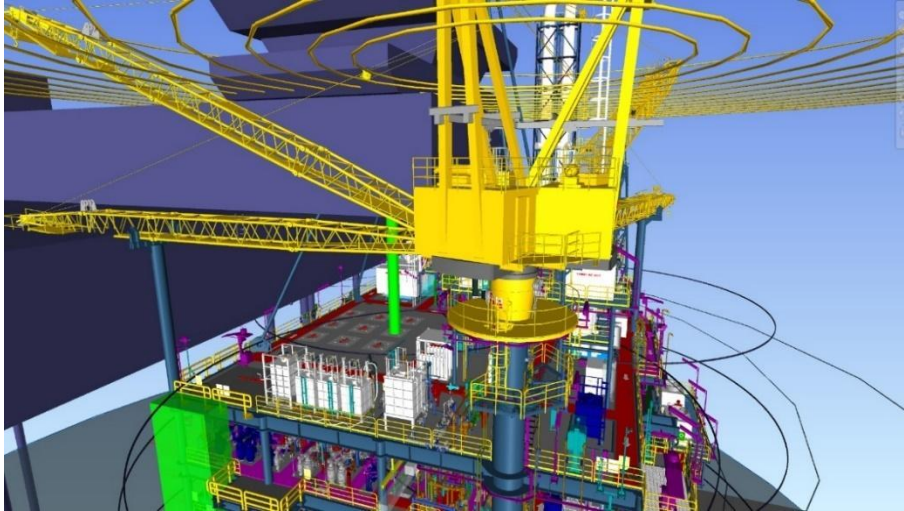
Prinsip kerja sistem terbagi menjadi dua jenis luaran, yaitu alarm suara dan visual. Sensor pendeteksi asap dan sensor yang sensitif terhadap gas hidrokarbon digunakan sebagai masukan untuk mikrokontroler. Jika melewati rentang batasan tertentu, mikrokontroler terpicu untuk mengaktifkan alarm peringatan melalui *speaker* di unit *pedestal crane*. Selanjutnya, jika sistem mendeteksi api, maka akan muncul peringatan dalam bentuk suara dan indikator yang terlihat secara visual. Sistem akan mengirimkan notifikasi ke gawai android melalui aplikasi mengenai apa yang sedang terjadi.

Penelitian yang dilakukan oleh Zain [3] merancang sistem proteksi kebakaran untuk rumah dengan menggunakan detektor asap dan panas. Agasta [4], melakukan pengujian di dalam ruang untuk pendeteksian gas elpiji menggunakan Arduino. Firdaus [5] merancang detektor kebakaran dan kebocoran gas dengan bantuan *internet of things* di industri migas. Sedangkan Muhlis [6] membuat alat pendeteksi kebakaran di perumahan dengan dukungan notifikasi Telegram. Khakim [7] merancang sistem proteksi kebocoran gas LPG untuk rumah tangga dengan menggunakan mikrokontroler.

Dari kajian studi yang telah dilakukan, masih ada peluang dan harapan untuk melakukan penelitian berkenaan dengan sistem proteksi kebakaran dan kebocoran gas pada *pedestal crane* di anjungan lepas pantai. Harapan lanjutannya adalah sistem dapat memudahkan operator *crane* maupun operator ruang kendali untuk mengetahui potensi terjadinya kebakaran di dalam anjungan lepas pantai.

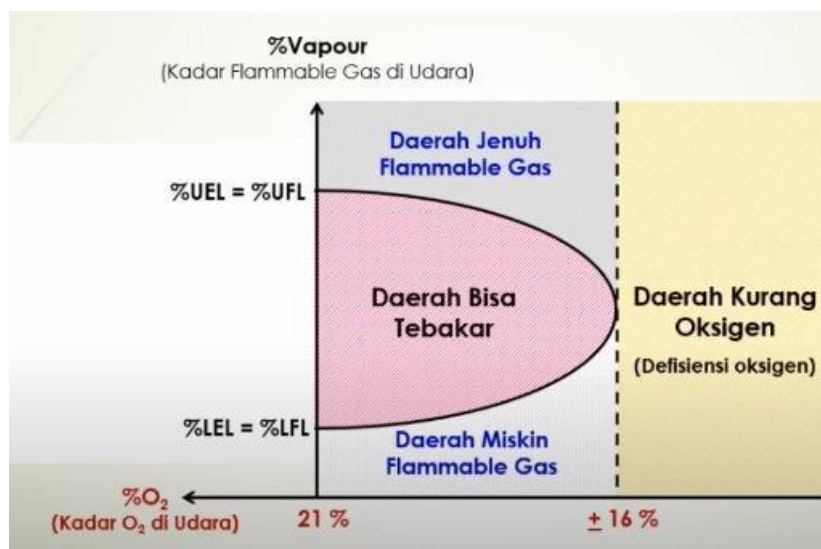
## STUDI PUSTAKA

*Pedestal crane* merupakan peralatan yang digunakan untuk mentransfer muatan kargo dari kapal penyuplai menuju *platform*. Berbagai macam barang dapat diangkut menggunakan *pedestal crane* seperti bahan makanan, suku cadang, *tote tanks*, hingga personel pekerja. Umumnya *pedestal crane* digerakkan dengan menggunakan bantuan mesin diesel, namun saat ini sudah banyak yang mulai menerapkan energi listrik sebagai penggerakannya [8]. Adapun penampakan *crane* yang diterapkan pada anjungan lepas pantai terlihat pada gambar 1.



Gambar 1. *Pedestal crane* pada anjungan lepas pantai

*Flammable range* adalah batas antara minimum dan maksimum konsentrasi bahan bakar di udara normal, yang dapat menyala/ meledak setiap saat bila diberi sumber panas [9]. *Flammable range* dibagi menjadi dua yaitu *Low Explosive Limit/ Low Flammable Limit* (LEL/LFL) dan *Upper Explosive Limit/ Upper Flammable Limit* (UEL/UFL). Daerah bisa terbakar (*flammable range*). LEL/LFL (*Low Explosive Limit/ Low Flammable Limit*) adalah batas konsentrasi ambang bawah dari suatu bahan bakar dalam udara yang meledak/terbakar. UEL/UFL (*Upper Explosive Limit/ Upper Flammable Limit*) adalah batas konsentrasi ambang atas dari suatu bahan bakar dalam udara yang meledak/terbakar.

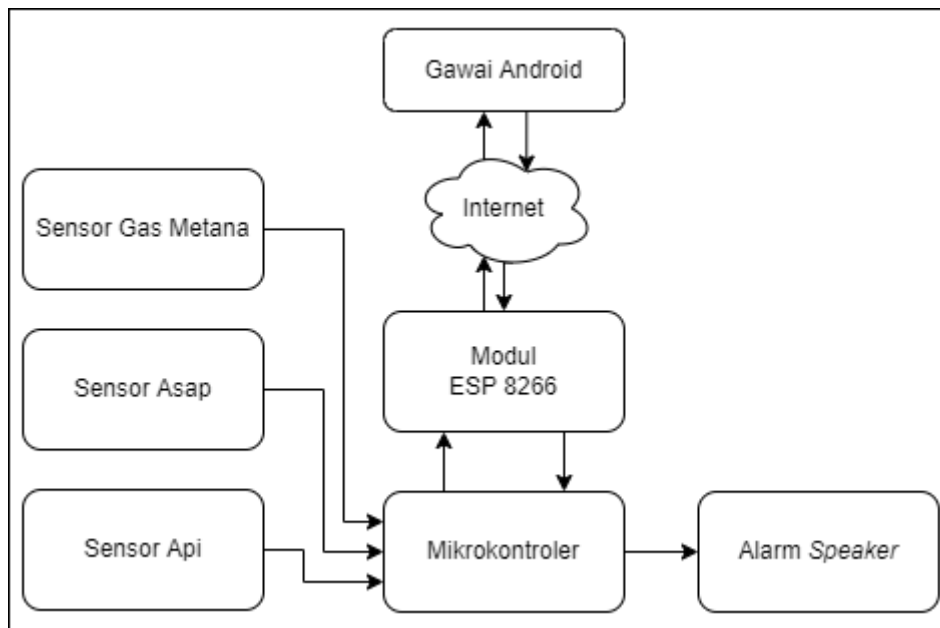


Gambar 2. Batasan nilai LEL (*Low Explosion Limit*)

## METODE PENELITIAN

Pada gambar 3 memperlihatkan blok diagram sistem. Sensor gas metana, asap dan api menjadi komponen yang digunakan untuk masukan. Mikrokontroler menjadi pusat pemroses data yang kemudian melewati modul ESP 8266 agar bisa terhubung dengan basis data dan gawai Android

melalui koneksi internet. Luarannya dalam bentuk alarm peringatan dengan menggunakan aktuator berupa *speaker*. Rencananya, semua sensor disimulasikan pada tempat yang mendekati serupa dengan *pedestal crane*.



Gambar 3. Blok Diagram Sistem

Penentuan kondisi hasil pembacaan melalui sensor, merujuk pada kondisi berupa nilai batas-batas pendeteksian. Pengukuran kadar gas menggunakan parameter LEL. Konsentrasi 2,5% gas metana (50% LEL) [10] digunakan sebagai nilai parameter kalibrasi sensor. Tabel 1 menunjukkan level alarm yang muncul ketika sensor mendeteksi keberadaan gas/api di level tertentu. Sedangkan tabel 2 digunakan sebagai acuan nilai batas pada pendeteksian api.

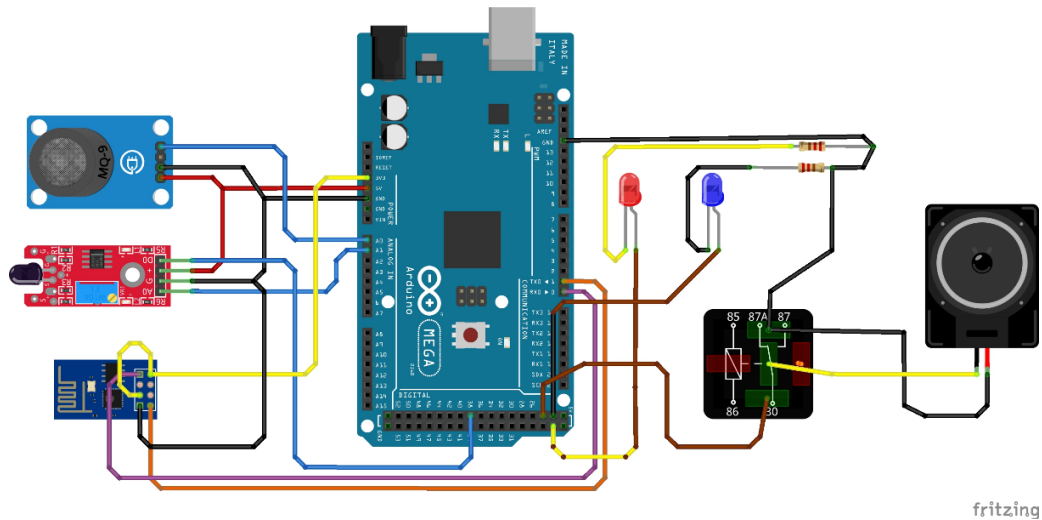
Tabel 1. Batasan Pada Pendeteksian Gas

Masukan Sensor Gas		Luaran	
% LEL Pembacaan	Indikator Biru	Status Alarm	Speaker
<30%	OFF	Normal	OFF
30%>LEL<60%	ON	Peringatan	OFF
>60%	ON	Alarm Evakuasi	ON

Tabel 2. Batasan Pada Pendeteksian Api

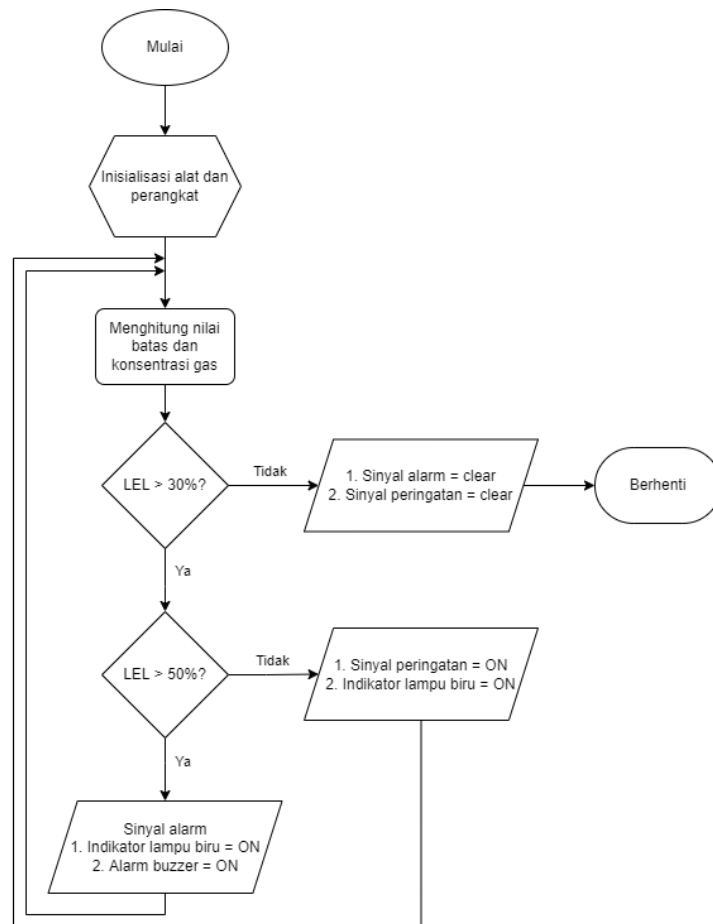
Masukan Sensor Api		Luaran	
Status	Indikator Merah	Status Alarm	Speaker
Low	OFF	Normal	OFF
High	ON	Alarm Evakuasi	ON

Gambar 4 merupakan skematik rangkaian yang direncanakan untuk dibuat. Terlihat bahwa mikrokontroler menjadi pusat pengendali untuk proses-proses yang nantinya berlangsung.



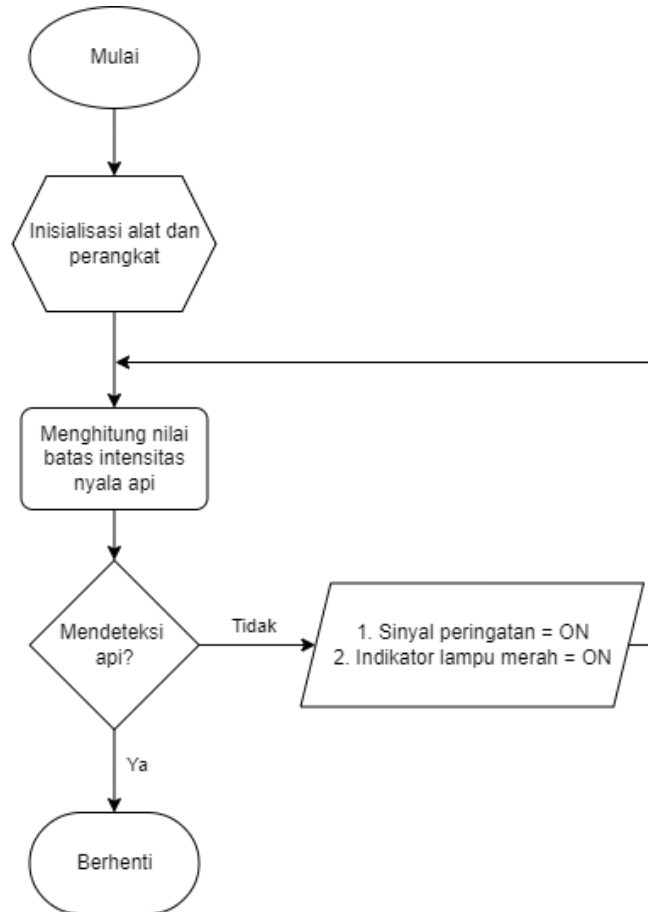
Gambar 4. Skematik Sistem

Gambar 5 memperlihatkan diagram alir yang digunakan untuk proses pendeteksian gas metana. Utamanya adalah sistem harus mengetahui batas-batas dalam satuan LEL agar luaran dapat sesuai dengan keinginan. Terlebih jika nilai LEL di atas 50%, maka luaran yang keluar dalam bentuk peringatan suara maupun cahaya. Dengan demikian, dengan batas-batas tersebut, orang-orang diharapkan memiliki alat bantu mengenai keadaan konsentrasi gas di sekitarnya.



Gambar 5. Diagram Alir Proses Pendeteksian Gas

Selanjutnya, gambar 6 merupakan diagram alir proses pendeteksian nyala api. Sensor yang digunakan untuk pendeteksian nyala api harus sensitif terhadap keberadaan api sehingga jangkauan *point of view* sensor harus memadai untuk hal itu. Ketika terdapat nyala api yang terdeteksi, maka luaran dalam bentuk suara dan cahaya akan tampil untuk kemudian memberikan peringatan kepada orang-orang di sekitarnya.



Gambar 6. Diagram Alir Proses Pendeteksian Api

## HASIL DAN PEMBAHASAN

Pengujian sistem pendeteksi kebocoran gas menggunakan gas metana (gambar 5) sebagai gas kalibrator untuk sensor MQ-Series. Tentunya dengan menggunakan gas ini, akan mudah menentukan sensor yang terbaik sebagai pengindera ketika di ruangan terdapat konsentrasi gas metana yang bocor.



Gambar 5. Gas Metana Dalam Tabung Sebagai Sumber Gas Mudah Terbakar

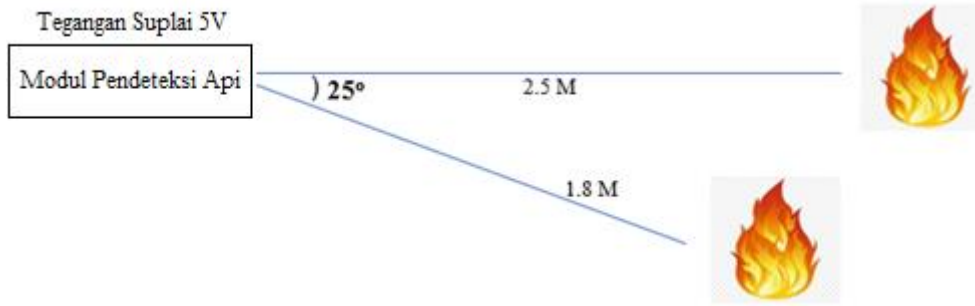
Tabel 3. Pengujian Sensor MQ-Series Untuk Pendeteksian Kebocoran Gas

V Suplai	Kondisi	MQ-6		MQ-8		MQ-7		MQ-2	
		Raw Numb er	Tegangan (V)	Raw Numb er	Tegangan (V)	Raw Numb er	Tegangan (V)	Raw Numb er	Tegangan (V)
3,3 Volt	Terbuka	2	0	2	0	2	0	2	0
	Udara Segar	869	2,64	135	0,4	387	1,186	24	50,2m
	2,5% CH4	752	2,31	188	579,7	380	1,168	39	36,5m
5 Volt	Terbuka	2	0	2	0	2	0	2	0
	Udara Segar	270	820m	245	738,3 m	225	690m	100	300m
	2,5% CH4	833	2,546	739	2,277	226	690m	386	120m

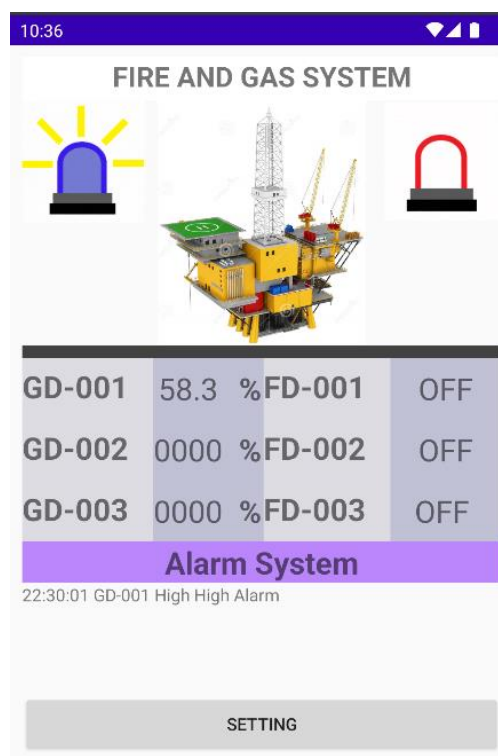
Pengujian dengan memberikan paparan gas metana dengan konsentrasi 2,5% kepada sensor-sensor MQ-Series. Hasil pengujian mendapatkan data seperti pada tabel 3 dengan menggunakan dua suplai tegangan, yakni 3,3 dan 5 Volt. Sensor yang memiliki respon luaran paling tinggi terhadap gas metana adalah sensor MQ-6 dan MQ-8. Sedangkan untuk sensor MQ-2 dan MQ-7 hampir tidak mengeluarkan respon yang berarti ketika sensor dipaparkan gas metana. Dengan demikian, sensor MQ-6 dan MQ-8 dapat digunakan sebagai alat pengindera gas metana di area operasi yang mana konsentrasi gas di lokasi *site* dapat mencapai 95% dan bersifat *combustible gas*.

Keberadaan api dideteksi menggunakan sensor berbasis sinar inframerah karena api memiliki daerah rentang panjang gelombang inframerah. Oleh karena sudah berbentuk modul, maka luarannya dalam bentuk sinyal digital yang mana dapat langsung digunakan sebagai digital input I/O mikrokontroler Arduino. Ketika sensor aktif mendeteksi keberadaan api, maka luaran sensor akan bernilai “high”, jika sensor hanya mendeteksi adanya sumber cahaya inframerah maka luaran modul akan bernilai “low”. Pengujian dilakukan dengan memberikan titik api pada

jarak tertentu dengan intensitas tertentu seperti terlihat pada gambar 6. Hasilnya kemudian digunakan sebagai dasar notifikasi pada aplikasi di *smartphone* nantinya.



Gambar 6. Posisi Penempatan Sensor Untuk Pendeteksian Api



Gambar 7. Tampilan Antarmuka Aplikasi Sistem Proteksi

Pada gambar 7, terdapat keterangan GD-001 hingga 003 yang merupakan nilai dari *gas detector* atau sensor gas. Sedangkan FD-001 hingga 003 merupakan status dari modul pendeteksi api, ON yang berarti terdapat nyala api atau OFF yang berarti sebaliknya. Pada halaman ini juga menginformasikan status lampu indikator berupa simbol lampu biru atau merah. Jika menyala biru, maka tidak terjadi kebocoran gas sedangkan jika menyala merah maka akan berlaku sebaliknya. Terdapat kolom *Alarm System* yang berisi histori alarm yang telah terjadi. Di sana terdapat informasi yang berupa jam kejadian, tanggal kejadian dan *tag detector* yang sedang aktif.

## KESIMPULAN

1. Sensor MQ-6 dan MQ-8 dapat digunakan sebagai komponen pendeteksi kebocoran gas yang mudah terbakar seperti metana.



2. Sensor api dapat bekerja dengan baik ketika masih dalam rentang pengukuran pendeteksian.
3. Aplikasi gawai dapat digunakan sebagai media komunikasi berupa peringatan pada interaksi mesin-manusia di sistem proteksi kebakaran dan kebocoran gas.

## UCAPAN TERIMAKASIH

Ucapan terimakasih diberikan kepada Fakultas Teknologi Industri Universitas Jayabaya yang telah mendanai penelitian dan publikasi ini.

## DAFTAR PUSTAKA

- [1] S. McGinty, *Fire in the night: The Piper Alpha disaster*. Pan Macmillan, 2010.
- [2] M. Bly, *Deepwater Horizon accident investigation report*. Diane Publishing, 2011.
- [3] A. Zain, "Rancang Bangun Sistem Proteksi Kebakaran Menggunakan *Smoke dan Heat Detector*," *INTEK: Jurnal Penelitian*, vol. 3, no. 1, pp. 36-42, 2016.
- [4] A. Liandy, "Rancang bangun pemantauan gas berbahaya dan suhu pada ruangan melalui website berbasis Arduino," Institut Teknologi Nasional Malang, 2018.
- [5] J. Firdaus, O. Yuliani, and J. Prasajo, "Rancang Bangun Sistem Detektor Kebakaran dan Kebocoran Gas dengan Internet of Things Pada Industri Migas," *ReTII*, 2018.
- [6] R. A. Muhlis, "Rancang Bangun Alat Sistem Deteksi Kebakaran Berbasis Wemos D1 ESP8266 via TELEGRAM," Universitas Mercu Buana Jakarta, 2019.
- [7] L. Khakim, I. Afriliana, N. Nurohim, and A. Rakhman, "Proteksi Kebocoran Gas LPG Rumah Tangga Berbasis Mikrokontroler," *Komputika: Jurnal Sistem Komputer*, vol. 11, no. 1, pp. 40-47, 2022.
- [8] I. N. B. Perwira and W. Broto, "Pembuatan Alat Pendeteksi Api Dan Asap Berbasis Mikrokontroler Arduino Uno Dan Sensor Mq-2 Keluaran Sms Gateway," in *Prosiding Seminar Nasional Fisika (E-JOURNAL)*, 2017, vol. 6, pp. SNF2017-CIP-31-40.
- [9] C. Author, "Perbedaan *Flash Point, Fire Point, Auto Ignition Temperature dan Flammable Range*," ed: PT Kualitas Indonesia Sistem, 2021.
- [10] "*Combustion of Gases and Vapours*," ed: Crowcon Detection Instruments, Ltd, 2022.